



Chicago Pneumatic



www.cp.com

**Balancins
Série CP99**

**Produtos de alta performance.
Desenvolvidos para você!**

Balancins - Série CP99

Os balancins são produtos de alta qualidade, desenvolvidos para aliviar o peso da ferramenta das mãos do operador.

Eles eliminam o stress e a fadiga, além de melhorar na produtividade. Ideal para ferramentas pesadas ou uso repetitivo.

Suportam pesos de 0 a 105 kg (231 lbs), eles cobrem a maior parte de suas aplicações.

Balancins de Retração por mola / Reação livre - Diferenças?



Retração por mola:

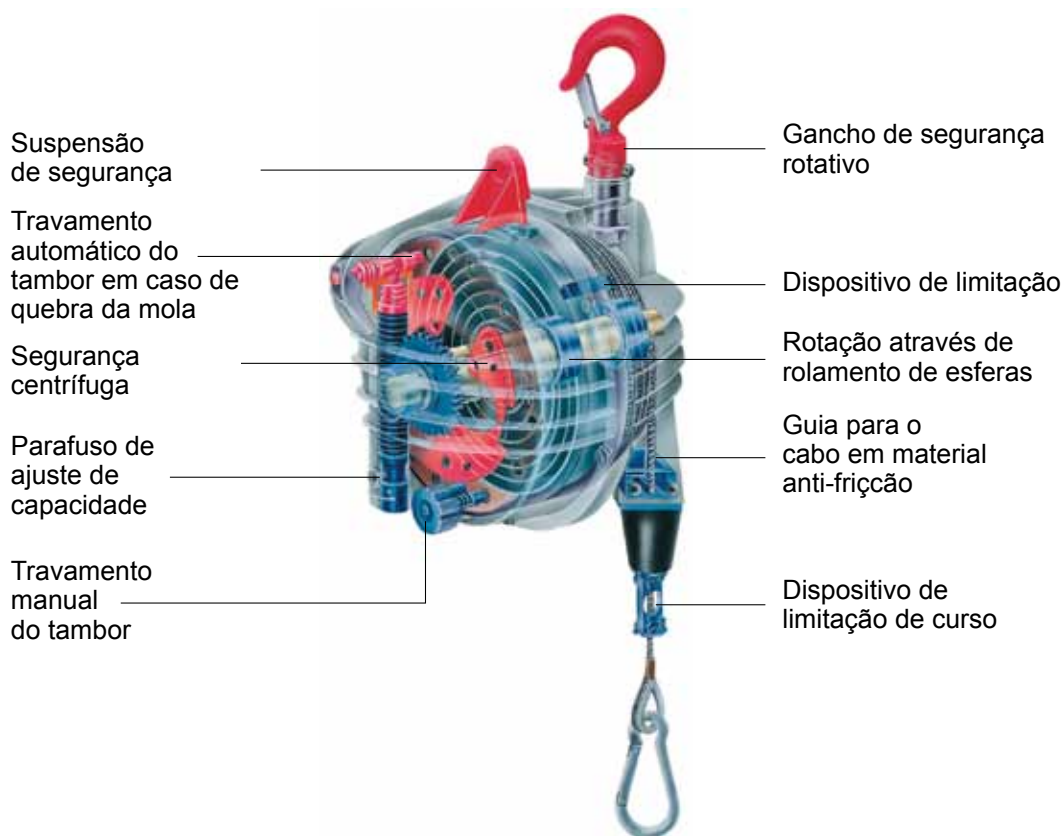
- Forma cilíndrica
- Retração automática da carga
- Área de trabalho continua livre



Reação livre:

- Forma cônica
- Cabo feito de aço inoxidável
- Segura o peso selecionado

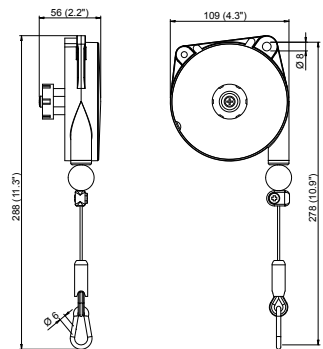
Características de segurança padrão:



Balancins - CP9911 a CP9950



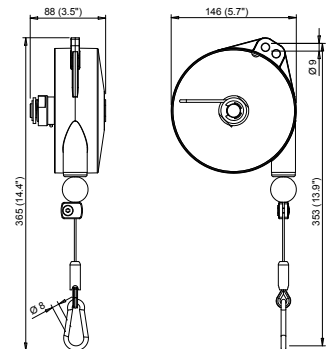
- Balancins de trabalho leve 0,4 a 3 kg (0,8 a 6,6 lbs)
- Cabo feito de aço inoxidável
- Carcaça de alumínio
- 1.600 mm (5,2 ft) de cabo



MODELO	PART NUMBER	FAIXA DE CARGA		CURSO DO CABO		PESO	
		kg	lb.	mm	ft	kg	lb.
CP9911	894 109 9110	0.4-1.0	0.8-2.2	1,600	5.2	0.6	1.3
CP9912	894 109 9120	1.0-2.0	2.2-4.4	1,600	5.2	0.6	1.3
CP9913	894 109 9130	2.0-3.0	4.4-6.6	1,600	5.2	0.7	1.5



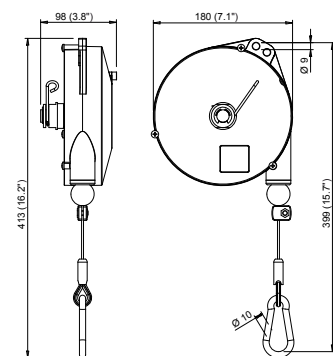
- Balancins de trabalho médio 1 a 8 kg (2,2 a 17,6 lbs)
- Cabo feito de aço inoxidável
- Carcaça de alumínio
- 2.000 mm (6,5 ft) de cabo



MODELO	PART NUMBER	FAIXA DE CARGA		CURSO DO CABO		PESO	
		kg	lb.	mm	ft	kg	lb.
CP9920	894 109 9200	1.0-2.5	2.2-5.5	2,000	6.5	2.0	4.4
CP9921	894 109 9210	2.0-4.0	4.4-8.8	2,000	6.5	2.0	4.4
CP9922	894 109 9220	4.0-6.0	8.8-13.2	2,000	6.5	2.3	5.1
CP9923	894 109 9230	6.0-8.0	13.2-17.6	2,000	6.5	2.5	5.5



- Balancins de trabalho médio 2 a 14 kg (4,4 a 30,8 lbs)
- Cabo feito de aço inoxidável
- Carcaça de alumínio
- 2.500 mm (8,2 ft) de cabo



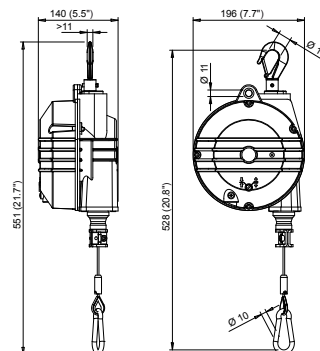
MODELO	PART NUMBER	FAIXA DE CARGA		CURSO DO CABO		PESO	
		kg	lb.	mm	ft	kg	lb.
CP9936	894 109 9360	2.0-4.0	4.4-8.8	2,500	8.2	2.9	6.4
CP9937	894 109 9370	4.0-6.0	8.8-13.2	2,500	8.2	3.2	7.1
CP9938	894 109 9380	6.0-8.0	13.2-17.6	2,500	8.2	3.5	7.7
CP9939	894 109 9390	8.0-10.0	17.6-22.0	2,500	8.2	3.7	8.2
CP9940	894 109 9400	10.0-14.0	22.0-30.8	2,500	8.2	4.0	8.8
CP9946*	894 109 9460	2.0-4.0	4.4-8.8	2,500	8.2	3.0	6.6
CP9947*	894 109 9470	4.0-6.0	8.8-13.2	2,500	8.2	3,3	7.3
CP9948*	894 109 9480	6.0-8.0	13.2-17.6	2,500	8.2	3.6	7.9
CP9949*	894 109 9490	8.0-10.0	17.6-22.0	2,500	8.2	3.8	8.4
CP9950*	894 109 9500	10.0-14.0	22.0-30.8	2,500	8.2	4.0	8.8

* Equipado com dispositivo de limitação de curso

Balancins - CP9954 a CP9971



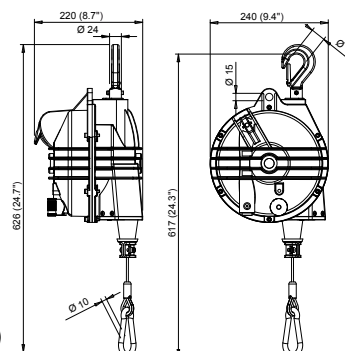
- Balancins de trabalho média a pesado 4 a 25 kg (8,8 a 55 lbs)
- Dispositivo opcional de anti-frição
- Cabo feito de aço inoxidável
- Carcaça de alumínio
- 2.000 mm (6,5 ft) de cabo



MODELO	PART NUMBER	FAIXA DE CARGA		CURSO DO CABO		PESO	
		kg	lb.	mm	ft	kg	lb.
CP9954	894 109 9540	4.0-7.0	8.8-15.4	2,000	6.5	5.0	11.0
CP9955	894 109 9550	7.0-10.0	15.4-22.0	2,000	6.5	5.5	12.1
CP9956	894 109 9560	10.0-14.0	22.0-30.9	2,000	6.5	5.5	12.1
CP9957	894 109 9570	14.0-18.0	30.9-39.7	2,000	6.5	6.5	14.3
CP9958	894 109 9580	18.0-22.0	39.7-48.5	2,000	6.5	6.0	13.2
CP9959	894 109 9590	22.0-25.0	48.5-55.1	2,000	6.5	6.6	14.6



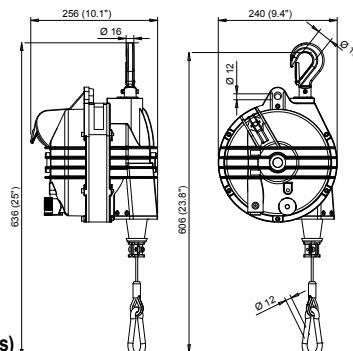
- Balancins de trabalho pesado 25 a 75 kg (55 a 165 lbs)
- Cabo feito de aço inoxidável
- Carcaça de alumínio
- 2.000 mm (6,5 ft) de cabo



MODELO	PART NUMBER	FAIXA DE CARGA		CURSO DO CABO		PESO	
		kg	lb.	mm	ft	kg	lb.
CP9964	894 109 9640	25-30	55-66	2,000	6.5	11.5	25.4
CP9965	894 109 9650	30-35	66-77	2,000	6.5	11.8	26.0
CP9966	894 109 9660	35-45	77-99	2,000	6.5	12.4	27.3
CP9967	894 109 9670	45-55	99-121	2,000	6.5	12.5	27.6
CP9968	894 109 9680	55-65	121-143	2,000	6.5	13.6	30.0
CP9969	894 109 9690	65-75	143-165	2,000	6.5	14.5	32.0



- Balancins de trabalho muito pesado 75 a 105 kg (165 a 231 lbs)
- Cabo feito de aço inoxidável
- Carcaça de alumínio
- 2.000 mm (6,5 ft) de cabo



MODELO	PART NUMBER	FAIXA DE CARGA		CURSO DO CABO		PESO	
		kg	lb.	mm	ft	kg	lb.
CP9970	894 109 9700	75-90	165-198	2,000	6.5	17.3	38.1
CP9971	894 109 9710	90-105	198-231	2,000	6.5	18.0	39.7

Acessórios

A Chicago Pneumatic fornece uma vasta gama de acessórios para ajudar nossos clientes a usar suas ferramentas da forma mais eficiente possível.



Linha de ar



Carretel de mangueira



Soquetes de Impacto



Pistola de ar



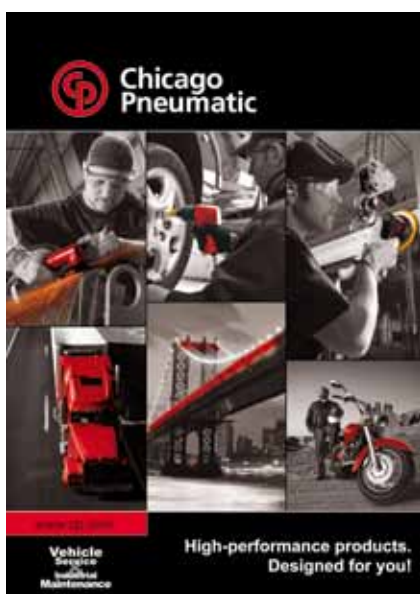
Óleo



Abravisos



Ergonomia



Para maiores informações sobre ferramentas e acessórios visite o nosso site ou fale com o seu representante local para obter uma cópia do nosso mais recente catálogo geral Chicago Pneumatic



Mais de 100 anos de experiência

Desde 1901 que o nome da Chicago Pneumatic tem representado ferramentas e equipamentos de alto desempenho, desenvolvidos para uma vasta gama de aplicações industriais. Atualmente, a Chicago Pneumatic tem uma distribuição mundial, com centros de apoio ao cliente em todo o mundo. As ferramentas e compressores de ar da Chicago Pneumatic são adequados às necessidades dos mercados industrial, automotivo e de construção. Diariamente, desenvolvemos e fabricamos novos produtos que se destinam a satisfazer as suas exigências não só de hoje, mas também de amanhã.

Para obter mais informações sobre a nossa extensa gama de ferramentas, acessórios hidráulicos, compressores industriais e portáteis, acessórios e equipamento de oficina, visite o endereço www.cp.com.

Encontre o seu contato local em www.cp.com

